

**Modularna horizontalna linija  
700XP Plinski nagibni kotao 60lt,  
Duomat dno**

STAVKA #: \_\_\_\_\_

MODEL #: \_\_\_\_\_

NAZIV #: \_\_\_\_\_

SIS #: \_\_\_\_\_

AIA #: \_\_\_\_\_



371181 (E7BRGHDNF0)

60-litarska nagibna tava sa  
duomat površinom kuhanja**Glavne značajke**

- Stvarna temperatura kuhanja postavljena putem prilagodljivog termostata.
- Radna temperatura u rasponu 90° do 290°C.
- Ručno podizanje za jednostavno pražnjenje.
- Ravna, velika površina ima jednostavan pristup za čišćenje.
- Uređaj mora imati nogice od nehrđajućeg čelika, prilagodljive visinom do 50 mm.

**Konstrukcija**

- Površina kuhanja s Duomat dnom: 10 mm debeli spoj materijala dobiven kombinacijom dva različita nehrđajuća čelika za bolju termičku stabilnost i otpornost na koroziju.
- Poklopac od nehrđajućeg čelika.
- Unutarnje stijenke laserski zavarene bez šavova, zaobljene i polirane za bolju higijenu.
- Svi vanjski paneli od nehrđajućeg čelika s površinskom obradom Scotch Brite.
- Radna ploha prešana u jednom komadu nehrđajućeg čelika debljine 1,5 mm.
- Model ima pravokutne bočne rubove kako bi se uravnotežili susjedni uređaji i izbjegle zamke nečistoća u prorezima.
- Certifikat IPX4 zaštita od vode.
- Plamenici izrađeni od nehrđajućeg čelika AISI 441 protiv korozije i otporni na visoke temperature.
- [NOT TRANSLATED]

**Održivost**

- Termička izolacija: ograničena radijacija topline i manja potrošnja energije.



ODOBRENJE: \_\_\_\_\_

**Opcijska dodatna oprema**

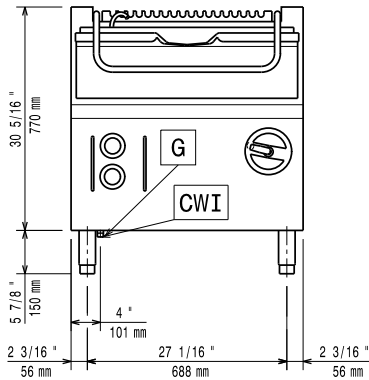
- Odvod plinova - promjer 150 mm PNC 206132
- Adapter za dimnjak - promjer 150 mm PNC 206133
- Komplet noga s prirubnicama PNC 206136
- Prednji sokl za ugradnju na beton - 800mm PNC 206148
- Prednji sokl za ugradnju na beton - 1000mm PNC 206150
- Prednji sokl za ugradnju na beton - 1200mm PNC 206151
- Prednji sokl za ugradnju na beton - 1600mm PNC 206152
- Prednji sokl za element od 800 mm (nije predviđen za postolje hladnjaka/zamrzivača) PNC 206176
- Prednji sokl za element od 1000 mm (nije predviđen za postolje hladnjaka/zamrzivača) PNC 206177
- Prednji sokl za element od 1200 mm (nije predviđen za postolje hladnjaka/zamrzivača) PNC 206178
- Prednji sokl za element od 1600 mm (nije predviđen za postolje hladnjaka/zamrzivača) PNC 206179
- Komplet 4 noge za ugradnju na beton (nisu predviđene za 900 line samostojeći grill) PNC 206210
- Par bočnih sokla PNC 206249
- Par bočnih sokla za ugradnju na beton PNC 206265
- Stražnji panel - 800 mm (700/900) PNC 206374
- Stražnji panel 1000 mm (700/900) PNC 206375
- Stražnji panel - 1200 mm (700/900) PNC 206376
- Rešetka za dimnjak 590 mm, (XP 700/900) PNC 206403
- Kolica s bazenom za dizanje i micanje PNC 922403
- Regulator pritiska za plinske uređaje PNC 927225



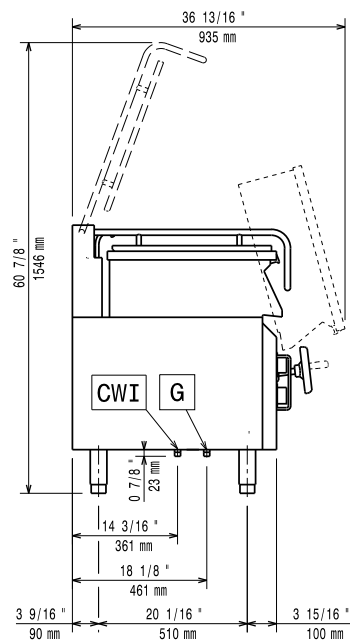
**Electrolux**  
PROFESSIONAL

## Modularna horizontalna linija 700XP Plinski nagibni kotao 60lt, Duomat dno

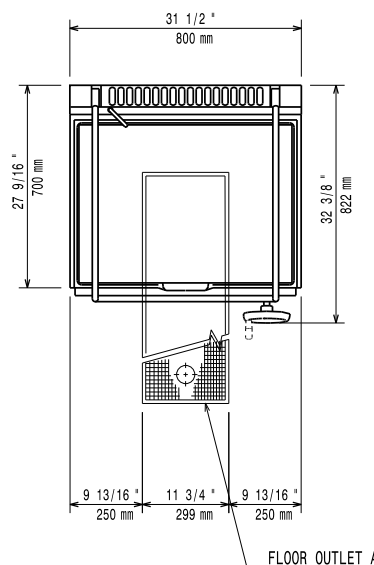
Prednja/e



Bočna/o



Gornja/e



### Plin

#### Snaga plina:

371181 (E7BRGHDNF0) 16 kW

#### Standardna priprema za plin:

Prirodni plin G20 (20mbar)

#### Opcija vrste plina:

LPG

#### Ulaz plina:

1/2"

### Ključne informacije:

Dubina površine kuhanja: 410 mm

Širina površine kuhanja: 680 mm

Debljina površine kuhanja: 10 mm

Visina korita za kuhanje: 200 mm

Kapacitet korita maks: 60 lt

Radna temperatura MIN: 90 °C

Radna temperatura MAKS: 290 °C

Neto težina: 105 kg

Transportna težina: 122 kg

Transportna visina: 1080 mm

Transportna širina: 820 mm

Transportna dubina: 860 mm

Transportni volumen: 0.76 m<sup>3</sup>

Nema potrebe za razmakom ukoliko je stražnja strana uređaja uz zid koji nije od zapaljivih materijala. Ukoliko je zid od zapaljivog materijala potreban je razmak od minimalno 50mm.

#### Grupa certifikata:

N7BRG